

 **SCHWAB**

A Fluidmaster Family Brand

# CASSETTE ESTERNE



**50**  
CENTRI DI  
ASSISTENZA

**10**  
ANNI GARANZIA  
AGGIUNTIVA

**10**  
ANNI  
ASSICURAZIONE

**25**  
ANNI  
RICAMBI

  
SILENZIOSO

  
RISPARMIO  
ENERGETICO



  
SEMPLICE  
INSTALLAZIONE



## SOLUZIONI SANITARIE COMPLETE

Fluidmaster è un fornitore mondiale di soluzioni per apparecchiature sanitarie complete, attivamente vendute con i marchi Fluidmaster®, SCHWAB®, WISA® e LIV®.

La grande forza di Fluidmaster si fonda sulla nostra attenzione maniacale alla soddisfazione del cliente e all'innovazione in tutto ciò che facciamo.

Crediamo che la nostra attenzione e il nostro approccio strategico alla crescita globale siano il miglior modo per espandere la nostra quota in ciascun mercato e per sostenere i nostri partner nella produzione, distribuzione e nel business in tutto il mondo.

Grazie all'implementazione di sinergie e con il forte background di tutte le imprese all'interno della Fluidmaster Corporation, oggi possiamo fornire una completa gamma di cassette esterne e ad incasso, telai, sifoni, sedili per toilette, valvole di riempimento, valvole di scarico e molti accessori per le diverse necessità quando si parla di bagni e ambienti sanitari.

Benvenuti alla scoperta di un mondo di soluzioni.



Sede



Produzione



Uffici Vendite/Distribuzione

# CASSETTE DI RISCIACCO PER MOLTE SITUAZIONI DIVERSE



Il programma di cassette di risciacquo esterne Schwab rappresenta la soluzione ottimale per le nuove costruzioni e per il rifacimento di ambienti preesistenti.

L'elevata gamma di prodotti differenti tra loro per caratteristiche, materiali, design, colori, soddisfa tutte le specifiche esigenze degli utilizzatori finali e degli operatori del settore.

Tutti i prodotti sono garantiti e certificati conformi alle normative UE.



# CASSETTE RISCIACQUO WC ESTERNE

**SLIM**



## Campo d'applicazione

- Per installazione a parete, bassa posizione

## Caratteristiche

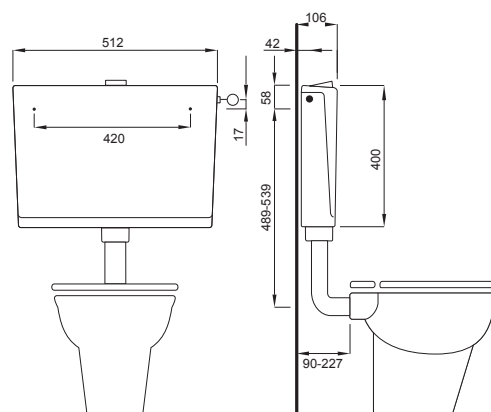
- Comando di attivazione scarico start-stop
- Volume fl usso 6 (6-9) L
- Allacciamento rete idrica possibile lato destro, sinistro e centrale
- Isolamento anticondensa
- Colore: bianco

## Caratteristiche speciali

- Valvola di riempimento silenziosa
- Comando di attivazione scarico centrale

## Dotazioni

- Rubinetto di arresto
- Tubo allacciamento idrico rame cromato
- Raccordo tubo di cacciata
- Tubo di cacciata 270 x 220 mm Ø 50 / 44 mm
- Materiale di installazione



Codice: **4060422640**

EAN codice: 8711778213135

Problema risolto...



## VIRGO DUO



### Campo d'applicazione

- Per installazione a parete, bassa e media posizione

### Caratteristiche

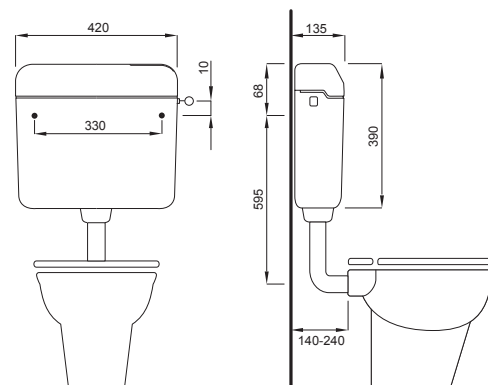
- Scocca in materiale ABS con stabilizzatori UV, anti invecchiamento e antigraffio, colore bianco
- Doppio tasto di comando
- Volume flusso regolabile 3/6 L - 4,5/9 L
- Allacciamento rete idrica possibile a 3 posizioni, destro – sinistro – posteriore centrale
- Isolamento anticondensa
- Colore: bianco

### Caratteristiche speciali

- Valvola di riempimento silenziosa Fluidmaster 747
- Comando di attivazione sul lato destro

### Dotazioni

- Rubinetto di arresto
- Tubo allacciamento idrico rame cromato
- Raccordo tubo di cacciata
- Tubo di cacciata 270 x 220 mm Ø 50 / 44 mm
- Materiale di installazione



Molte versioni...

Versione	Codice	EAN codice	Colore
VIRGO MONO	674447	3838912062475	bianco
VIRGO MONO	605831	3838912028600	beige
VIRGO DUO	674444	3838912062451	bianco
VIRGO PNEU	663267	3838912043504	bianco
VIRGO MONOBLOCK	605832	3838912028624	bianco
VIRGO MONOBLOCK DUO	604683	3838912028020	bianco
VIRGO IR	605834	3838912028723	bianco



# CASSETTE RISCIACQUO WC ESTERNE

## RHEA MONO



### Campo d'applicazione

- Per installazione a parete, bassa posizione

### Caratteristiche

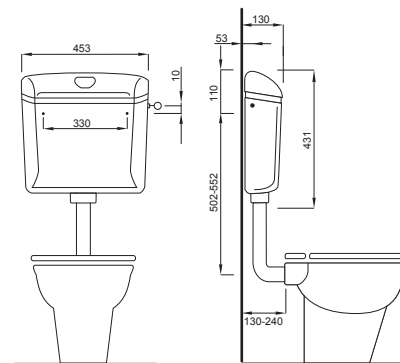
- Comando di attivazione scarico start-stop
- Volume flusso 6 (6-9) L
- Allacciamento rete idrica possibile a 3 posizioni, destro – sinistro – posteriore centrale
- Isolamento anticondensa
- Colore: bianco, beige, grigio manhattan, pergamon, verde muschio, curry, bali brown, caramel, blu bermuda

### Caratteristiche speciali

- Valvola di riempimento silenziosa
- Comando di attivazione scarico centrale

### Dotazioni

- Rubinetto di arresto
- Tubo allacciamento idrico rame cromato
- Raccordo tubo di cacciata
- Tubo di cacciata 380 x 210 mm Ø 50 / 44 mm
- Materiale di installazione



Codice	EAN codice	Colore
674362	3838912060761	bianco
4060424102	8711778213555	beige
4060424119	8711778213623	grigio manhattan
4060424107	8711778213586	pergamon
4060424106	8711778213579	verde muschio
4060424109	8711778213593	curry
4060424117	8711778213616	bali brown
4060424113	8711778213609	caramel
4060424103	8711778213562	blu bermuda

CE EN 14055 - CL1-6- NL I - VR II

## RHEA DUO



### Campo d'applicazione

- Per installazione a parete, bassa posizione

### Caratteristiche

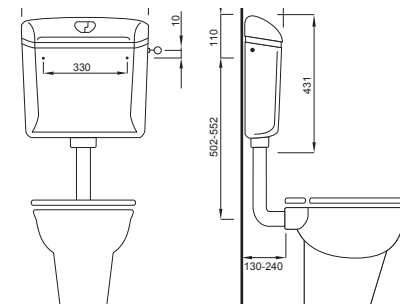
- Comando di attivazione scarico start-stop
- Volume flusso 6 (6-9) L
- Allacciamento rete idrica possibile a 3 posizioni, destro – sinistro – posteriore centrale
- Isolamento anticondensa
- Colore: bianco, beige, grigio manhattan, pergamon, verde muschio, curry, bali brown, caramel, blu bermuda

### Caratteristiche speciali

- Valvola di riempimento silenziosa
- Comando di attivazione scarico centrale

### Dotazioni

- Rubinetto di arresto
- Tubo allacciamento idrico rame cromato
- Raccordo tubo di cacciata
- Tubo di cacciata 380 x 210 mm Ø 50 / 44 mm
- Materiale di installazione



Codice: **674363**  
EAN cod.: 3838912060778

## IRIS MONO



### Campo d'applicazione

- Per installazione a parete, bassa e media posizione

### Caratteristiche

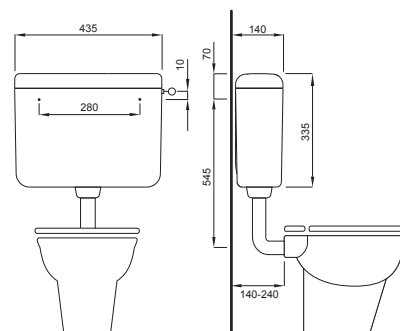
- Comando di attivazione scarico start-stop
- Volume flusso 6(4-7) L
- Allacciamento rete idrica possibile a 3 posizioni, destro – sinistro – posteriore centrale
- Isolamento anticondensa
- Colore: bianco

### Caratteristiche speciali

- Valvola di riempimento silenziosa
- Comando di attivazione sul lato destro

### Dotazioni

- Rubinetto di arresto
- Tubo allacciamento idrico rame cromato
- Raccordo tubo di cacciata
- Tubo di cacciata 270 x 220 mm Ø 50 / 44 mm
- Materiale di installazione



Codice	EAN Codice	Descrizione
635240	3838912039729	IRIS mono con rubinetto
641520	3838912040411	IRIS mono senza rubinetto

CE EN 14055 - CL 1 - 6 - NL II - VR I

# CASSETTE RISCIAQUO WC ESTERNE

## IRIS DUO



### Campo d'applicazione

- Per installazione a parete, bassa e media posizione

### Caratteristiche

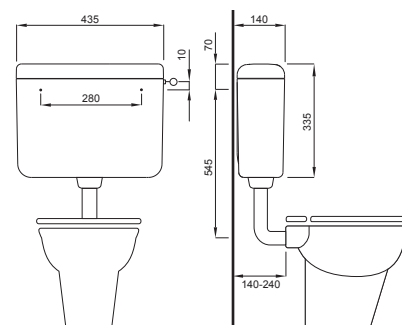
- Doppio tasto di comando
- Volume flusso regolabile, piccolo scarico 3/4 L e grande scarico 5/6/7 L
- Allacciamento rete idrica possibile a 3 posizioni, destro – sinistro – posteriore centrale
- Isolamento anticondensa
- Colore: bianco

### Caratteristiche speciali

- Valvola di riempimento silenziosa
- Comando di attivazione sul lato destro

### Dotazioni

- Rubinetto di arresto
- Tubo allacciamento idrico rame cromato
- Raccordo tubo di cacciata
- Tubo di cacciata 270 x 220 mm Ø 50 / 44 mm
- Materiale di installazione



Codice	EAN Codice	Descrizione
635241	3838912039804	IRIS duo con rubinetto
641521	3838912040428	IRIS duo senza rubinetto

CE EN 14055 - CL 1 - 6 - NL II - VR I

## IRIS ALTA



### Campo d'applicazione

- Per installazione a parete, alta posizione

### Caratteristiche

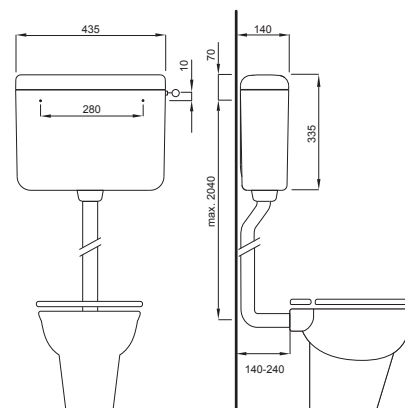
- Comando di attivazione scarico start-stop
- Volume flusso 6 (4-7) L
- Allacciamento rete idrica possibile a 3 posizioni, destro – sinistro – posteriore centrale
- Colore: bianco

### Caratteristiche speciali

- Valvola di riempimento silenziosa

### Dotazioni

- Rubinetto di arresto
- Tubo allacciamento idrico rame cromato
- Materiale di installazione



Codice: **674405**

EAN cod.: 3838912061737

Tubo di cacciata non in dotazione

## CORNER



### Campo d'applicazione

- Per installazione a parete, ad angolo

### Caratteristiche

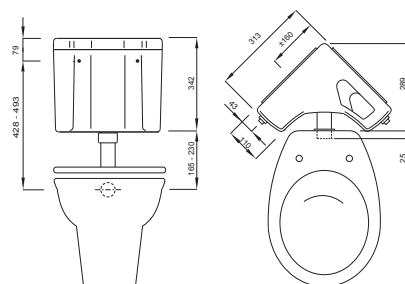
- Comando di attivazione scarico start-stop
- Volume flusso 6 (6-9) L
- Allacciamento rete idrica possibile lato destro o sinistro
- Isolamento anticondensa
- Colore: bianco

### Caratteristiche speciali

- Valvola di riempimento silenziosa
- Comando di attivazione scarico lato destro

### Dotazioni

- Rubinetto di arresto
- Tubo allacciamento idrico rame cromato
- Raccordo tubo di cacciata
- Tubo di cacciata 270 x 220 mm Ø 50 / 44 mm
- Materiale di installazione



Codice: **4060428401**

EAN cod.: 8711778213739

CE EN 14055 - CL 1 - 6 - NL I - VR II



A Fluidmaster Family Brand



**FLUIDMASTER d.o.o., FILIALE ITALIANA**

Via Madre Teresa di Calcutta 12

20010 Ossona (MI), Italia

**T** +39 029475 7360 - Servizio clienti

**T** +39 029475 7370 - Servizio clienti

**T** +39 029475 7370 - Assistenza tecnica

**T** +39 029475 7369 - Amministrazione

**F** + 39 02 95441022

**W** [www.schwab-san.it](http://www.schwab-san.it)

**@** [info@schwab-san.it](mailto:info@schwab-san.it)

**@** [italia@fluidmaster.com](mailto:italia@fluidmaster.com)

**FLUIDMASTER d.o.o.**

Industrijska cesta 2,

SI-6230 Postojna, Slovenia

**T** +386 5 72 83 700

**F** +386 5 72 83 811

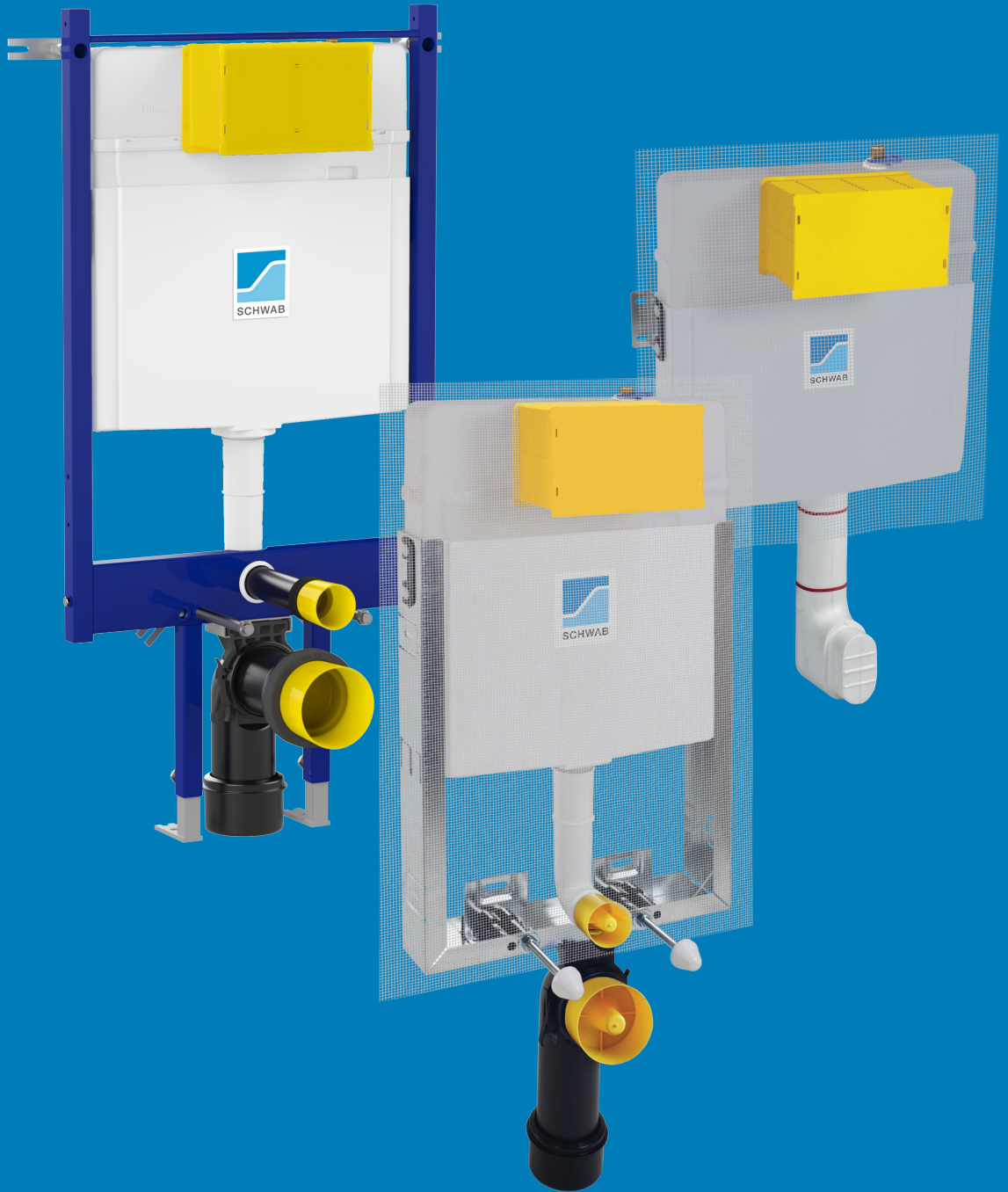
**W** [www.fluidmaster.com](http://www.fluidmaster.com)





SCHWAB

# CASSETTE DA INCASSO



**50**

CENTRI DI ASSISTENZA

**10**

ANNI GARANZIA AGGIUNTIVA

**10**

ANNI ASSICURAZIONE

**25**

ANNI RICAMBI



MINIMO INGOMBRO



SILENZIOSO



RISPARMIO ENERGETICO



SEMPLICE INSTALLAZIONE



## SOLUZIONI SANITARIE COMPLETE

Fluidmaster è un fornitore mondiale di soluzioni per apparecchiature sanitarie complete, attivamente vendute con i marchi Fluidmaster®, SCHWAB®, WISA®, LIV® e TORBECK®.

La grande forza di Fluidmaster si fonda sulla nostra attenzione maniacale alla soddisfazione del cliente ed all'innovazione in tutto ciò che facciamo.

Crediamo che la nostra attenzione e il nostro approccio strategico alla crescita globale siano il miglior modo per espandere la nostra quota in ciascun mercato e per sostenere i nostri partner nella produzione, distribuzione e nel business in tutto il mondo.

Grazie all'implementazione di sinergie e con il forte background di tutte le imprese all'interno della Fluidmaster Corporation, oggi possiamo fornire una completa gamma di cassette esterne e ad incasso, telai, sifoni, sedili per toilette, valvole di riempimento, valvole di scarico e molti accessori per le diverse necessità quando si parla di bagni e ambienti sanitari.

Benvenuti alla scoperta di un mondo di soluzioni.



★ Sede

◆ Produzione

● Uffici Vendite/Distribuzione

# I DETTAGLI CHE FANNO LA DIFFERENZA



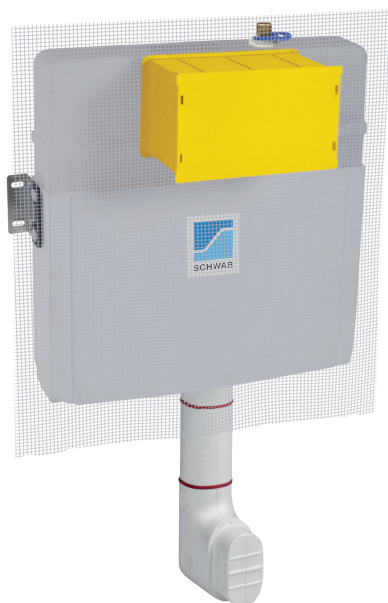
Le dimensioni ridotte, la facilità d'installazione e di intervento senza attrezzi rendono il sistema di moduli e cassette per risciacquo Schwab ideali per ogni applicazione.

Le caratteristiche dei materiali, le tecnologie di produzione, il controllo attivo della conformità progettuale e della funzionalità di ogni singolo prodotto, garantiscono uno standard qualitativo certificato e conforme alle normative UE, conferendo al sistema Schwab caratteristiche di assoluta affidabilità anche per gli impieghi più gravosi.



## UP 199

Cassetta da incasso per WC a pavimento



### Campo d'applicazione

- Per installazione ad incasso in pareti di muratura

### Caratteristiche

- Cassetta incasso UP 199
- Comando frontale di attivazione scarico, doppio flusso (3/6 L)
- Flusso regolabile (tasto grande 4-7 L, tasto piccolo 2-3 L)
- Allacciamento rete idrica dall'altro
- Versione non pneumaticizzabile
- Isolamento anticondensa

### Caratteristiche speciali

- Valvola di riempimento silenziosa (classe di rumorosità 1 ISO 3822)
- Profondità 85 mm
- Distanza minima tra la cassetta e la placca e 15 mm

### Dotazioni

- Cassetta di risciacquo incasso dotata di rubinetto di arresto premontato in alto, centrale
- Allacciamento idrico 1/2"
- Tubo di cacciata L = 300 mm
- Rete per intonaco
- Materiale di installazione e fissaggio completo
- Canotto di collegamento

Placca di attivazione da ordinare separatamente

CE EN 14055 - CL1 - 6 - NL I - VR I

Codice: **T02-0130-0250**

EAN codice: 8681282615087

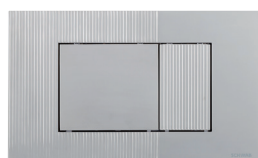
### Placche di attivazione compatibili



MAGNUS



HYDRA

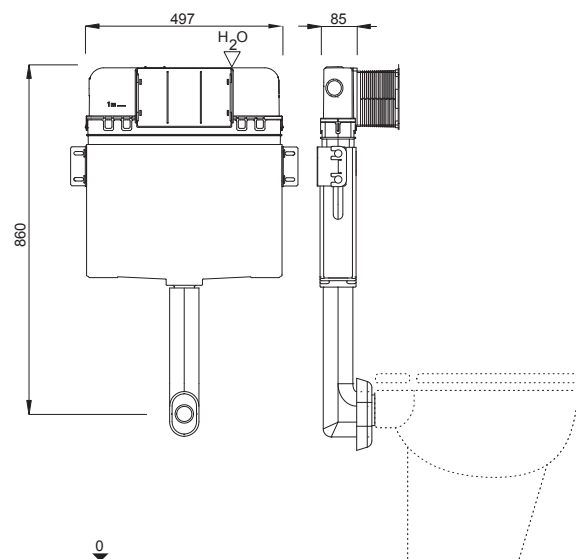


METIS



VELA

### Disegno tecnico



## SET WC 199

Modulo per WC sospeso



Codice: **T02-0112-0250**  
EAN codice: 8681282614738

### Campo d'applicazione

- Per installazione ad incasso in pareti di muratura o davanti parete

### Caratteristiche

- Telaio di supporto WC in acciaio zincato con cassetta incasso UP 199 pre-assemblata
- Comando frontale di attivazione scarico, doppio flusso (3/6 L)
- Flusso regolabile (tasto grande 4-7 L, tasto piccolo 2-3 L)
- Allacciamento rete idrica dall'alto, centrale
- Isolamento anticondensa
- Versione non pneumatizzabile

### Caratteristiche speciali

- Valvola di riempimento silenziosa (classe di rumorosità 1 ISO 3822)
- Profondità 85 mm
- Distanza minima tra la cassetta e la placca e 15 mm

### Dotazioni

- Cassetta di risciacquo incasso dotata di rubinetto di arresto premontato in alto, centrale
- Allacciamento idrico 1/2"
- Curva di scarico in PE Ø 90 mm con guarnizione
- Manicotto per curva di scarico in PE Ø 90 / 110 mm con guarnizione
- Materiale di installazione e fissaggio completo

Supporti a pavimento da ordinare separatamente

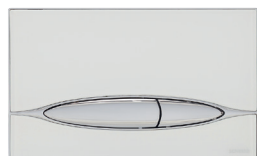
Placca di attivazione da ordinare separatamente

CE EN 14055 - CL1 - 6 - NL I - VR I

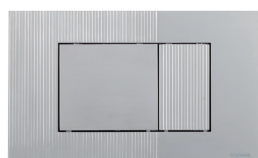
### Placche di attivazione compatibili



MAGNUS



HYDRA

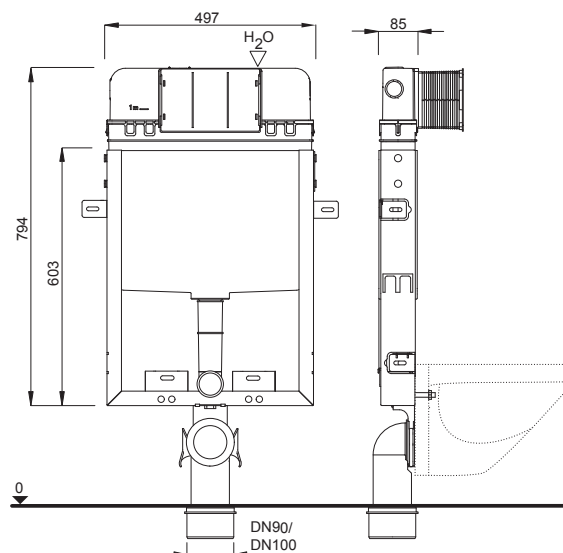


METIS



VELA

### Disegno tecnico



# CASSETTE DA INCASSO

## DUPLO WC 199

Modulo autoportante per WC sospeso



Codice: **T02-2116-0250**  
EAN codice: 8681282616374

### Campo d'applicazione

- Per installazione in pareti prefabbricate, in cartongesso o in muratura

### Caratteristiche

- Telaio di supporto WC verniciato a polvere colore blu, profilo quadrato 30x30 mm con cassetta incasso UP 199 pre-assemblata
- Comando frontale di attivazione scarico, doppio flusso (3/6 L)
- Flusso regolabile (tasto grande 4-7 L, tasto piccolo 2-3 L)
- Supporti a parete pre-assemblati e piedini regolabili (0-200 mm)
- Allacciamento rete idrica in alto
- Isolamento anticondensa
- Versione non pneumatizzabile

### Caratteristiche speciali

- Valvola di riempimento silenziosa (classe di rumorosità 1 ISO 3822)
- Curva di scarico regolabile in profondità (+/-20 mm)
- Profondità 90 mm
- Distanza minima tra la cassetta e la placca è 15 mm

### Dotazioni

- Cassetta di risciacquo dotata di rubinetto di arresto premontato in alto, centrale
- Allacciamento idrico 1/2"
- Curva di scarico in PE Ø 90 mm con guarnizione
- Manicotto per curva di scarico in PE Ø 90 / 110 mm con guarnizione
- Materiale di installazione e fissaggio completo

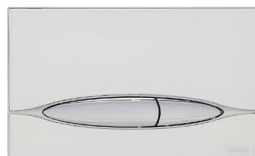
Placca di attivazione da ordinare separatamente

CE EN 14055 - CL1 - 6 - NL I - VR I

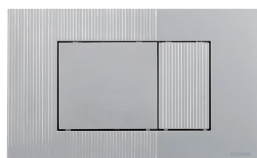
### Placche di attivazione compatibili



MAGNUS



HYDRA

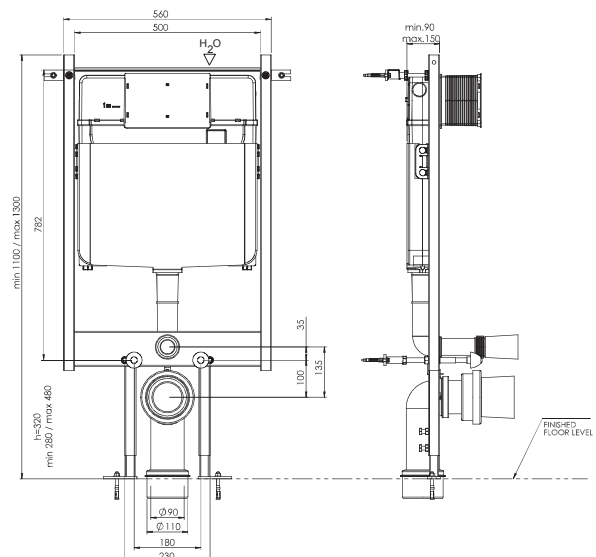


METIS



VELA

### Disegno tecnico





Fluidmaster Italia mette a disposizione una rete di 50 Centri di Assistenza Autorizzati, distribuita sull'intero territorio nazionale.



Tutti i prodotti sono garantiti per 2 anni dalla data comprovata di acquisto come previsto dalle direttive europee 99/44/CE.



10 anni di garanzia per tenuta corpo cassette.



Copertura assicurativa 10 anni danni contro terzi.



Ricambi disponibili per oltre 25 anni.



Serie duplo capacità di carico testata a 400 kg.



Sistema di riempimento e scarico rapido e silenzioso.



Semplicità di installazione grazie al sistema ES.



Risparmio energetico con flusso di scarico regolabile da 3 a 9 litri.



Isolamento acustico e anticondensa a »cappotto«.



Test di resistenza della operazione di cassetta d'incasso è di 200.000 cicli di alternato funzionamento di grandi e piccole quantità di acqua.

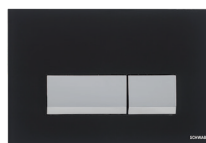


Installazione semplice e veloce, ideale per ogni ambiente.

## MAGNUS



Vetro - bianco  
P54-0003-0250



Vetro - nero  
P54-0001-0250



Acciaio inox  
P54-0018-0250

## HYDRA



Vetro - bianco  
P46-0003-0250

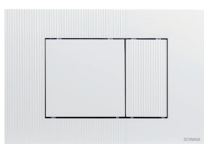


Vetro - nero  
P46-0001-0250

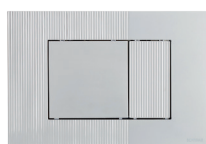


Acciaio inox  
P46-0018-0250

## METIS



Bianco  
P41-0130-0250



Cromo opaco  
P41-0110-0250



Cromo lucido  
P41-0120-0250



Nero  
P41-0190-0253

## VELA



Bianco  
P47-0130-0253



Cromo opaco  
P47-0110-0253



Cromo lucido  
P47-0120-0253



Nero  
P47-0190-0253



SCHWAB

A Fluidmaster Family Brand



**FLUIDMASTER d.o.o., FILIALE ITALIANA**

Via Madre Teresa di Calcutta 12

20010 Ossona (MI), Italia

T +39 029475 7360 - Servizio clienti

T +39 029475 7370 - Servizio clienti

T +39 029475 7370 - Assistenza tecnica

T +39 029475 7369 - Amministrazione

F +39 199707 0711 463

W [www.schwab-san.it](http://www.schwab-san.it)

@ [italia@fluidmaster.com](mailto:italia@fluidmaster.com)

**FLUIDMASTER d.o.o.**

Industrijska cesta 2,

SI-6230 Postojna, Slovenia

T +386 5 72 83 700

F +386 5 72 83 811

W [www.fluidmaster.com](http://www.fluidmaster.com)