



RHINOCOMFORT
VENTILAZIONE MONOSTANZA CON **SANIFICAZIONE DELL'ARIA**



SANIFICA L'ARIA
ELIMINA MUFFE
RISPARMIA ENERGIA

RHINOCOMFORT

Di solito apri le finestre per cambiare l'aria dentro casa? Niente di più sbagliato

Forse non lo sapevi ma l'aria di casa è già inquinata per le varie attività domestiche. Arieggiando i locali fai solo entrare inquinanti esterni che, sommandosi all'aria già presente, vengono intrappolati, creando un ambiente nocivo alla salute proprio in casa tua. RHINOCOMFORT è il primo ventilatore con recupero di calore che sanifica e ricambia l'aria proveniente dall'esterno e decompone le sostanze nocive presenti nell'aria immessa, trasformandole in sostanze innocue. RHINOCOMFORT garantisce un microclima sano in qualsiasi ambiente, casa o ufficio, perché riduce drasticamente i batteri, disgrega le sostanze inquinanti e previene le muffe.

INNOVAZIONE UNICA

RHINOCOMFORT grazie al processo della fotocatalisi decompone le sostanze nocive presenti nell'aria immessa, trasformandole in sostanze innocue.

SANIFICA L'ARIA

RHINOCOMFORT immette aria sanificata, garantendo un ambiente purificato dentro casa, in ufficio o qualsiasi ambiente che necessiti di un microclima sano.

PREVIENE MUFFE E UMIDITÀ

RHINOCOMFORT permette un continuo scambio d'aria tra interno ed esterno. Previene così la formazione di umidità e la comparsa di muffa sui muri, e i conseguenti disturbi dovuti all'aria viziata come mal di testa, irritazioni di occhi e gola.

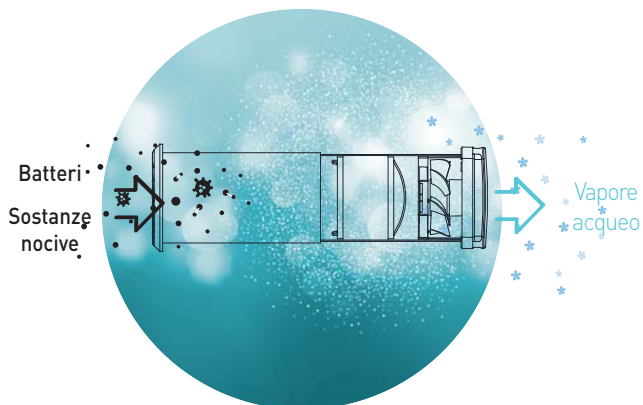
RECUPERA IL CALORE

RHINOCOMFORT, grazie al flusso alternato e allo scambiatore di calore ceramico, recupera fino al 90% del calore contenuto nell'aria espulsa, e lo restituisce all'aria in entrata quando l'unità inverte il ciclo di ventilazione.

RHINOCOMFORT

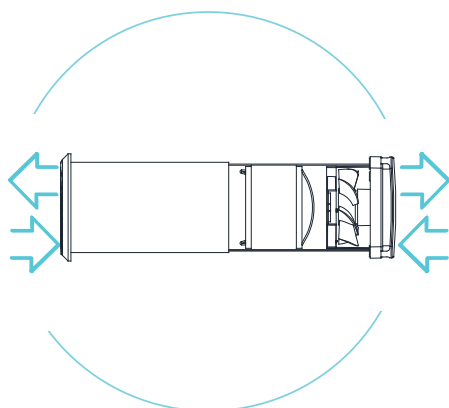
unisce i vantaggi della ventilazione meccanica con recupero di calore, ai benefici della sanificazione dell'aria





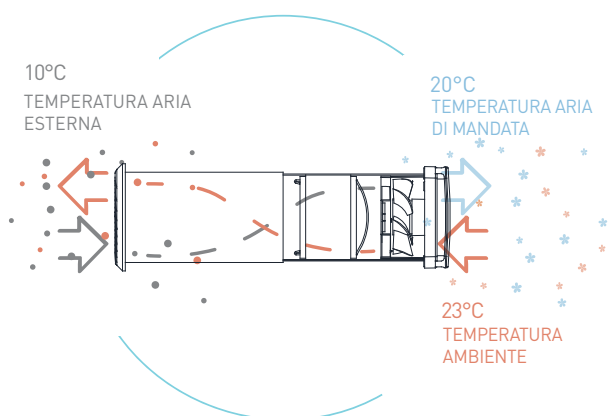
FOTOCATALISI

Grazie a un catalizzatore illuminato da una sorgente di luce a led, RHINOCOMFORT scompone le sostanze inquinanti presenti nell'aria immessa trasformandole in sostanze innocue.



RICIRCOLO D'ARIA A FLUSSO ALTERNATO

RHINOCOMFORT è comandato da un motore DC brushless con funzionamento ad inversione di ciclo che permette il continuo scambio d'aria tra interno ed esterno. Attraverso l'uso continuo dell'unità si previene la formazione di umidità, evitando la comparsa di muffa sui muri e mantenendo sempre basso il livello di inquinanti.



RECUPERO DI CALORE

Durante il funzionamento a flusso alternato, il flusso d'aria in entrata e il flusso d'aria in uscita passano attraverso uno scambiatore di calore ceramico, che recupera fino al 90% del calore contenuto nell'aria in uscita, e lo restituisce all'aria in entrata quando l'unità inverte il ciclo di ventilazione.



>99%

CARICA BATTERICA



>50%

MUFFE E LIEVITI



>40%

VOC
Volatile Organic Compounds



Certificato da
"Laboratorio Analisi
Sperimentale"



Certificato da "Laboratorio
Chimico Emiliani Giovanni"

TEST DI LABORATORIO

Prove eseguite da qualificati Laboratori certificati hanno attestato la funzionalità di RHINOCOMFORT.



INNOVAZIONE UNICA

RHINOCOMFORT è composto di parti opportunamente trattate con prodotto nanotecnologico. La radicale riduzione delle sostanze inquinanti si ottiene grazie all'azione combinata del ricircolo d'aria a flusso alternato e l'effetto di sanificazione ottenuto sfruttando il principio della fotocatalisi che scompone le molecole delle sostanze inquinanti riducendole in particelle d'acqua salubri.

Il Piccolo Principe

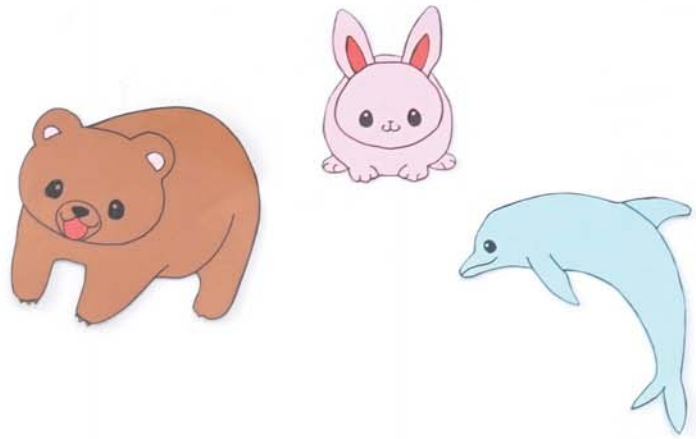
Asilo nido



RHINOCOMFORT ricambia l'aria e decompone le sostanze nocive nell'aria immessa trasformandole in sostanze innocue.

I soggetti più esposti ai rischi derivati dall'inquinamento indoor sono bambini e anziani, sia perché più fragili fisicamente, sia perché passano più tempo in ambienti chiusi. Secondo un rapporto stilato dall'Istituto Superiore di Sanità, gli allergeni da interni sono responsabili di una buona porzione delle malattie allergiche dell'infanzia.

Per questo l'asilo Piccolo Principe ha scelto RHINOCOMFORT. Il costante ricambio d'aria previene la formazione di un clima caldo-umido che contribuisce all'incidenza di patologie respiratorie croniche. Inoltre decompone le sostanze nocive presenti nell'aria immessa, trasformandole in sostanze innocue.



Andrea e Marco

Casa



RHINOCOMFORT previene muffe e umidità, mantenendo sempre basso il livello di inquinanti dannosi alla salute delle persone

Andrea è da sempre molto attento alla qualità dell'aria che respira all'interno delle mura domestiche, soprattutto dopo la nascita di Marco.

L'uso di detersivi, candele, la presenza di formaldeide contenuta in tappezzerie, mobili in truciolato, alterano la qualità dell'aria interna, accumulando sostanze nocive che possono creare condizioni negative sulla salute di tutta la famiglia.

Da quando hanno installato RHINOCOMFORT non devono più preoccuparsi. RHINOCOMFORT estrae l'aria viziata e blocca all'esterno batteri e sostanze inquinanti. Inoltre il ricambio d'aria evita la comparsa di muffe e umidità alle quali sono associate patologie respiratorie e asma, in particolare per i bambini.



SOGGIORNO



CUCINA



CAMERA DA LETTO



CAMERA BIMBO



BAGNO



Studio Design

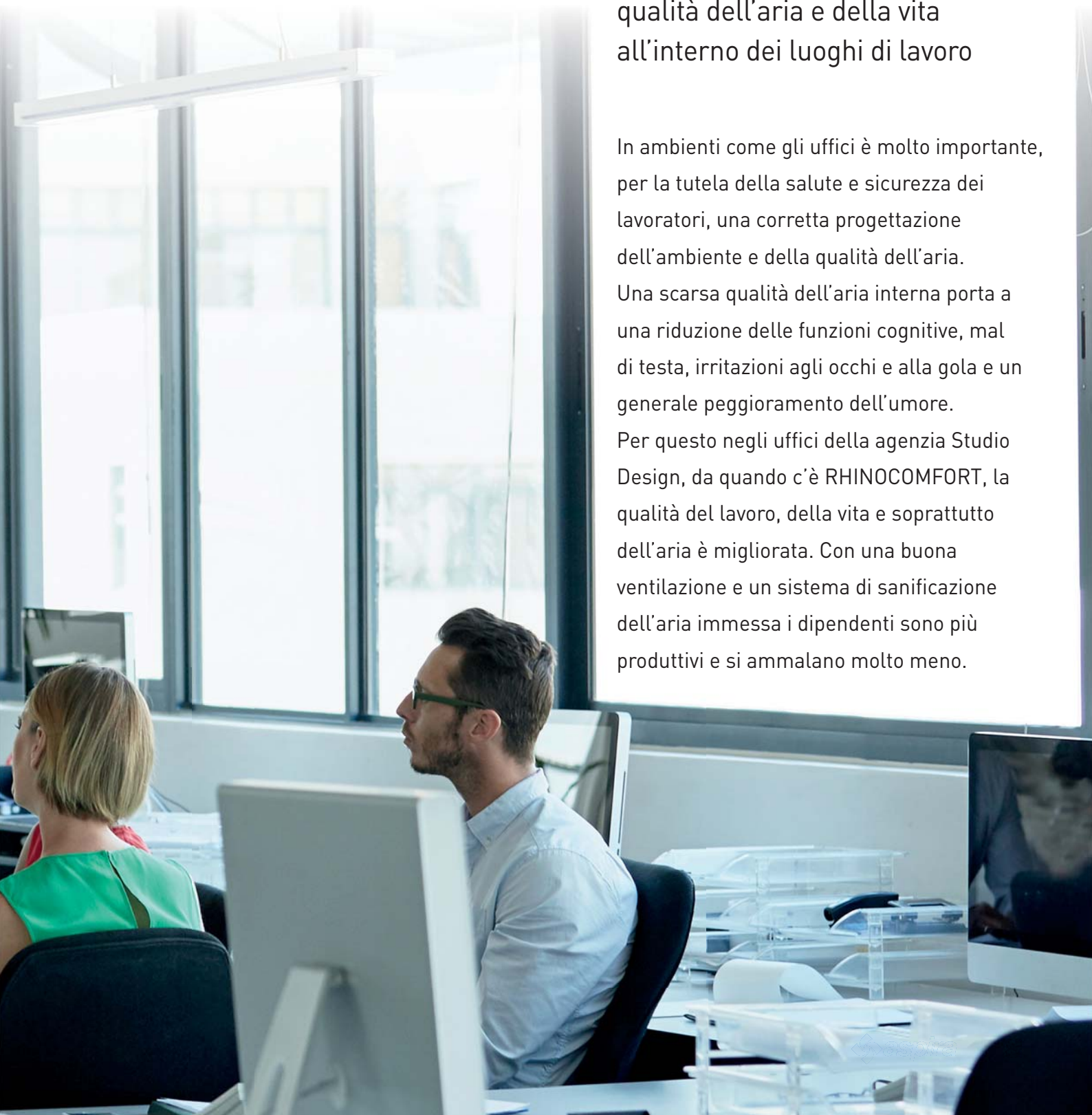
Agenzia di comunicazione





RHINOCOMFORT migliora la qualità dell'aria e della vita all'interno dei luoghi di lavoro

In ambienti come gli uffici è molto importante, per la tutela della salute e sicurezza dei lavoratori, una corretta progettazione dell'ambiente e della qualità dell'aria. Una scarsa qualità dell'aria interna porta a una riduzione delle funzioni cognitive, mal di testa, irritazioni agli occhi e alla gola e un generale peggioramento dell'umore. Per questo negli uffici della agenzia Studio Design, da quando c'è RHINOCOMFORT, la qualità del lavoro, della vita e soprattutto dell'aria è migliorata. Con una buona ventilazione e un sistema di sanificazione dell'aria immessa i dipendenti sono più produttivi e si ammalano molto meno.



CARATTERISTICHE TECNICHE

- RHINOCOMFORT RF è dotato di telecomando wireless con la possibilità di gestire fino a 64 unità.
- Sistema fotocatalitico a zero emissioni di ozono per la sanificazione dell'aria immessa dall'esterno
- MODALITÀ MANUALE: immissione, estrazione e flusso alternato aria immissione/estrazione;
- MODALITÀ AUTOMATICA: l'unità "MASTER" regola automaticamente il periodo di alternanza del flusso d'aria immissione/estrazione, la deumidificazione (estrazione forzata) e la velocità in funzione dei parametri ambientali rilevati dai sensori di temperatura, umidità e luminosità;
- 4 velocità: ventilazione minima, media, alta e notte;
- Velocità NOTTE: in modalità automatica l'unità rileva automaticamente il calo della luce diurna e riduce la ventilazione ai livelli minimi, assicurando benessere e silenziosità per le ore notturne;
- Spegnimento sistema;
- Radiocomando di controllo, con tastiera touch e segnalazioni a LEDs blu;
- Il radiocomando ha una grafica chiara ed intuitiva, e consente di impostare e di modificare le diverse modalità di funzionamento, oltre che di verificare le impostazioni correnti da qualunque punto dell'ambiente.
- Filtri in poliuretano reticolato, classe di filtrazione G3 secondo EN799;
- Raddrizzatore di flusso per garantire prestazioni più elevate.
- Frequenza di ricetrasmisione: 868 MHz;
- Temperatura di funzionamento -20°C ÷ 50°C;
- Conforme Reg. (UE) 1254/2014.



230V

IP40

IPX4




3
anni di
garanzia

A

Radio
comando

Unità
ventilante

MASTER

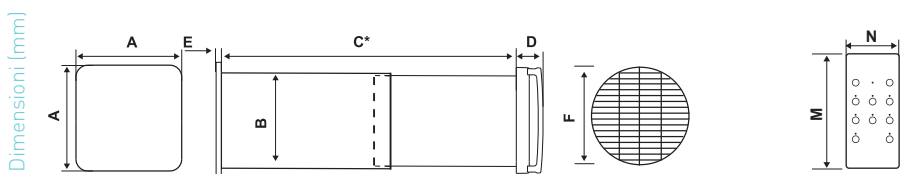
CODICE	MODELLO	Ø TUBO	DIMENSIONI * MAX LOCALE	velocità m ³ /h	W	dB(A) 1,5 mt				
AP19990	RHINOCOMFORT 160 RF	160 mm	50 mq	bassa	28	2,0	27	•	•	•
				media	48	3,8	32			
				alta	68	6,6	38			
				sleep	15	nd	nd			

UNITÀ VENTILANTE AGGIUNTIVA

AP19991	RHINOCOMFORT SAT 160 RF	160 mm	50 mq	bassa	28	2,0	27	•	•
				media	48	3,8	32		
				alta	68	6,6	38		
				sleep	15	nd	nd		

* dato calcolato su: ricambio d'aria pari a 0,5 Vol/h e altezza locale 2,70
Esempio di calcolo: superficie ambiente x 2,70 metri x 0,5 Vol/h

Dimensioni (mm)



MODELLO	A	B	C	D	E	F	M	N
RHINOCOMFORT 160 RF	180	160	530	47	20	190	125	60
RHINOCOMFORT SAT 160 RF	-	-	-	-	-	-	-	-

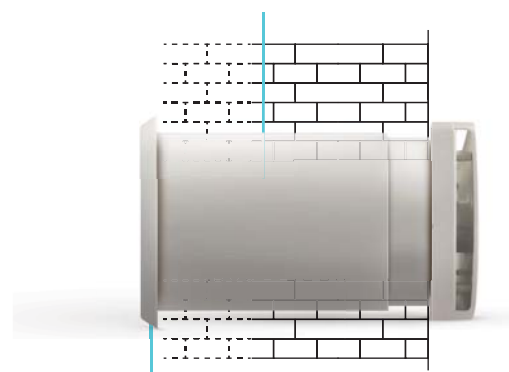
ACCESSORI

AP19978	Filtro di ricambio FR004
AP1984	Filtro di ricambio FR007
AP1612	Griglia antipioggia e antivento GAP 150
AP19880	Silenziatore fonoassorbente SLF 150

FACILE DA INSTALLARE

L'unità di ventilazione RHINOCOMFORT deve essere installata sulle pareti perimetrali. Grazie al tubo telescopico in PVC antiurto, è facilmente adattabile a tutti gli spessori di muri, da un minimo di 24 cm fino ad un massimo di 58 cm. Inoltre l'installazione è estremamente facile e veloce grazie anche alla griglia esterna ad espansione che può essere montata anche dall'interno.

TUBO TELESCOPICO PER UNA RAPIDA INSTALLAZIONE
LUNGHEZZA MINIMA 24 CM MASSIMA 58 CM



GRIGLIA ESTERNA
AD ESPANSIONE
CON MONTAGGIO
DALL'INTERNO



1

Forare il muro
perimetrale.



2

Inserire il tubo
telescopico con
la lunghezza
desiderata.



3

Inserire la griglia
ad espansione
dall'interno
del locale.



4

Inserire lo
scambiatore di
calore ceramico.



5

Fissare il prodotto
al muro, facendo
attenzione a
non toccare la
ventola per non
diminuire il potere
di sanificazione
dell'aria.
Collegarlo alla linea
elettrica.



6

Agganciare
la cover.

65-50%

ECOBONUS 2018

Installando RHINOCOMFORT è possibile beneficiare delle agevolazioni fiscali del 50% o del 65%.

Come richiamato nella “Legge di stabilità” per la riqualificazione energetica, per gli interventi che riguardano le opere di manutenzione ordinaria e straordinaria, interventi di restauro conservativo e di ristrutturazione edilizia, è concessa l’agevolazione fiscale del 50%. Gli impianti di ventilazione meccanica controllata monostanza o multistanza invece consentono, in condizioni particolari, di accedere alla detraibilità maggiore con le agevolazioni fiscali del 65%, in quanto permettono di migliorare le prestazioni energetiche dell’edificio. Un sistema di ventilazione meccanica controllata con recupero di calore, oltre a conferire benessere e comfort ambientale, è necessario per poter raggiungere le più alte classi di prestazione energetica degli edifici.



FANTINI COSMI SPA Via dell'Osio, 6 - 20090 Caleppio di Settala MI, Italia
Tel. +39 02 956821 | Fax +39 02 95307006 | info@fantinicosmi.it

SUPPORTO TECNICO
supportotecnico@aspira.it

www.fantinicosmi.it

